

# Datenblatt

## Plasmafilter VR 280

VIKICKS®  
PLASMAFILTER

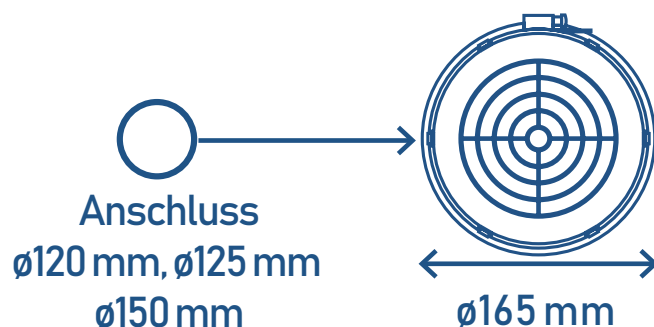
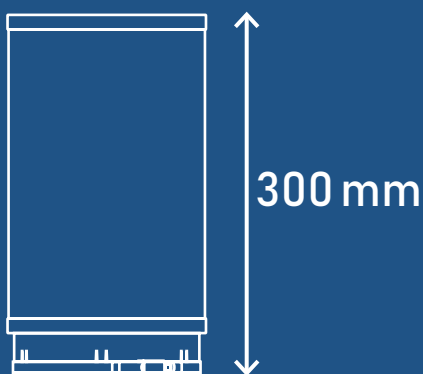
BASIC

### Allgemeine Produktdaten

Filtertyp:	Umluft-Plasmafilter RUND
Kanalgröße / Anschluß:	ø120 mm, ø125 mm, ø150 mm
Stromverbrauch:	240 Volt / 5,5 Watt / 15€ - 20€ Stromkosten p. Jahr
Adapter:	240 Volt zu 5 Volt / 1,5 m Kabel
Produktlebensdauer:	5 Jahre
Garantie:	2 Jahre
Zertifizierung:	CE

### Modellspezifische Daten

EAN-Code:	8719327544129
Max. Luftstrom:	800 m³/h
Produktabmessungen:	ø165 mm x 300 mm
Produktpaket	
Abmessungen:	175 mm x 175 mm x 315 mm
Produktgewicht:	490 g
Gewicht mit Verpackung:	820 g



# Datenblatt

## Plasmafilter VF 280

VIKICKS®  
PLASMAFILTER

BASIC

### Allgemeine Produktdaten

Filtertyp:	Umluft-Plasmafilter FLACH
Kanalgröße / Anschluß:	220 mm x 90 mm (Naber)
Stromverbrauch:	240 Volt / 5,5 Watt / 15€ - 20€ Stromkosten p. Jahr
Adapter:	240 Volt zu 5 Volt / 1,5 m Kabel
Produktlebensdauer:	5 Jahre
Garantie:	2 Jahre
Zertifizierung:	CE

### Modellspezifische Daten

EAN-Code:	8719327544167
Max. Luftstrom:	800 m <sup>3</sup> /h
Produktabmessungen:	93 mm x 280 mm x 304 mm
Produktpaket	
Abmessungen:	110 mm x 295 mm x 315 mm
Produktgewicht:	580 g
Gewicht mit Verpackung:	920 g

